

S-Stück

Bestelldatum: _____

Kunde: _____

Sachbearbeiter: _____ Telefon: _____

Kommission: _____

Termin: _____ Blatt: _____

Lieferung: _____ abgeholt: _____

Monteur: _____ Telefon: _____

Kom.Nr: _____ Intern: _____

Verbindungen:

- 1 Schiebefalz 7 Boden
- 2 Profil 20 8 Stecknaht Glatt
- 3 Profil 30 9 Stecknaht Profil
- 4 Glatt 10 Muffenmass
- 5 Bord 12 mm 11 Rohrmass
- 6 Bord 20 mm 12 _____

Dichtklasse:

- Klasse B
- Klasse C
- Klasse D
- fett dicht FW
- geschweisst G

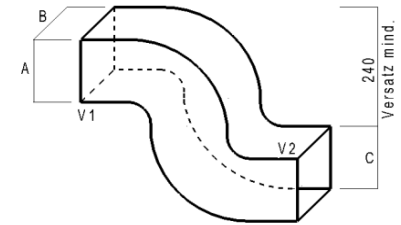
Isolation:

- 30 Armaflex 6 mm
- 31 Armaflex 10 mm
- 32 Armaflex 13 mm
- 33 Armaflex 19 mm
- 34 Armaflex 25 mm
- 35 Armaflex 32 mm
- 36 Glaswolle 15 mm
- 37 Glaswolle 25 mm
- 38 Melamin 15 mm
- 39 Melamin 20 mm

Druckklasse: (nicht mischen)

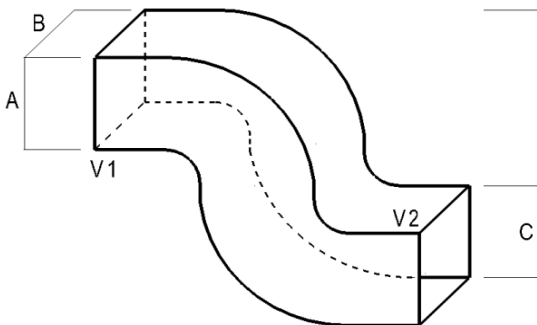
- Niederdruck bis 400 Pa
- Mitteldruck bis 1'000 Pa
- Hochdruck bis 2'000 Pa
- Entrauchung
- Einlagen (nur horizontal)

innen aussen



Position	Stk.	Material	Dichtklasse	Isolation
A	B	C	V1	V2

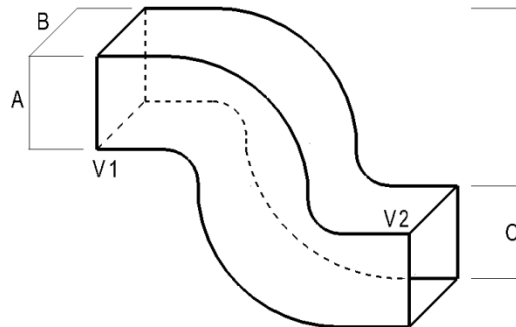
Bemerkungen



--	--	--	--

Position	Stk.	Material	Dichtklasse	Isolation
A	B	C	V1	V2

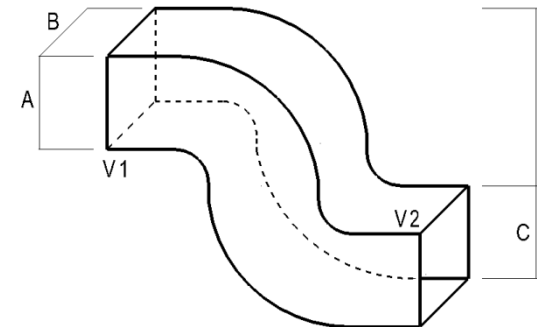
Bemerkungen



--	--	--	--

Position	Stk.	Material	Dichtklasse	Isolation
A	B	C	V1	V2

Bemerkungen



--	--	--	--